

Bassin de stockage d'eau et de sédimentation : Concept et dimensionnement

1. Introduction

Une bonne stratégie d'amélioration de la qualité de l'eau commence par une gestion raisonnée des intrants, l'adoption de pratiques culturales favorisant l'infiltration de l'eau pour réduire l'érosion des sols et l'aménagement de zones tampons efficaces. Pour améliorer le bilan environnemental, des structures complémentaires telles que des bassins de stockage d'eau et de sédimentation peuvent être aménagés pour capter les particules de sol érodées.

Cette fiche a pour but d'expliquer le dimensionnement de bassins de stockage d'eau et de sédimentation. Cet objectif est différent de celui de la fiche technique « Avaloirs et puisards » (Stampfli et al, 2007), qui visait principalement des structures de drainage de surface ou limitant le ravinement des champs.

Les détails d'installation des conduites et des déversoirs de crue sont précisés dans les fiches techniques « Avaloirs et puisards » (Stampfli et al, 2007) et « Déversoir enroché » (Lamarre, G. 2009).



Source : Victor Savoie (MAPAQ)

2. Définition

Un bassin de stockage d'eau et de sédimentation est une structure aménagée dans un champ, en bordure ou à l'intérieur du réseau hydrique (ex. fossé), excluant les cours d'eau. Il a pour but de retenir, en permanence ou provisoirement, l'eau de ruissellement chargée de particules de sols et de matière organique pour capter par décantation une partie de celles-ci. La vidange graduelle du bassin est réalisée par un puisard avec conduite souterraine, dimensionné selon des critères bien définis. Quand ces bassins sont prévus pour se drainer complètement entre deux événements pluvieux, ils sont appelés des étangs secs. Cette fiche technique aborde principalement ce type de bassins. Les étangs humides, de plus grande capacité et comportant une retenue d'eau permanente, sont des structures encore plus efficaces pour capter les nutriments et les sédiments, car le ralentissement de l'écoulement est amélioré. Pour plus d'information sur ce sujet, le guide de Rivard (2012) en présente les normes de conception (document réalisé dans le cadre du projet CARA d'Agriculture et Agroalimentaire Canada).

3. Théorie du dimensionnement d'un bassin de stockage d'eau et de sédimentation

Cette section présente les étapes nécessaires pour déterminer le volume minimal d'un bassin de stockage d'eau et de sédimentation en se basant sur des équations

théoriques. Ce volume permet de capter une partie des sédiments visés par le concepteur.

Par la suite, la section 4 donne des pistes de réflexion pour améliorer le captage des sédiments et des nutriments en se basant sur les résultats d'études empiriques. Cette meilleure efficacité environnementale est obtenue en augmentant le volume de stockage des bassins.

3.1 Choix du type de particules à sédimenter

Les bassins sont conçus pour diminuer la charge de particules en suspension dans les cours d'eau récepteurs et intercepter, si possible, une partie des nutriments. Plus le débit à gérer est élevé ou la taille des particules visées est faible, plus les dimensions du bassin devront être importantes. En pratique, ces bassins sont généralement dimensionnés pour capter les limons moyens et les particules plus grossières.

3.2 Détermination du débit d'évacuation du bassin

Le débit d'évacuation utilisé pour la conception d'un bassin de stockage d'eau et de sédimentation doit correspondre aux conditions de ruissellement habituellement observées lors des événements de pluies les plus fréquents. Ce débit est associé uniquement aux perforations de la colonne verticale du puisard.





Il faut éviter de concevoir une structure ayant un débit d'évacuation trop important, équivalent par exemple à la totalité du débit de pointe d'une pluie de courte durée et de récurrence rare (10 ans). Dans ce cas, le bassin de stockage d'eau et de sédimentation ne contrôlera le débit et ne permettra la sédimentation que lors de quelques événements de ruissellement durant sa vie utile, tout en requérant un volume important.

Quel que soit le volume du bassin, le débit des perforations du puisard devra être limité pour favoriser la sédimentation en contrôlant le débit de pointe des événements pluvieux les plus fréquents, décrits à la section 4, d'une hauteur maximale de 20 à 25 mm. Les événements de ruissellement qui en découlent ont généralement des débits de pointe modérés, comme indiqué au tableau 1.

Tableau 1 : Débits de pointe moyens mesurés en parcelles agricoles et associés aux pluies d'une hauteur de 20 à 25 mm (Guillou, 2012).

Site	Nombre d'évènements mesurés	Surface (ha)	Débit de pointe (m ³ /s)
Berna	n=7	7.2	0.027
Landry	n=6	7.1	0.020

Actuellement, les avaloirs Hickenbottom sont largement utilisés au Québec, car ils assurent un bon drainage de surface et limitent le ravinement en champs. Par contre, leurs débits d'évacuation sont généralement trop élevés pour retenir l'eau de ruissellement et favoriser la sédimentation, tel qu'indiqué au tableau 2 réalisé à partir de mesures de l'Université de Guelph (OMAFRA, 2008). Pour cette raison, les avaloirs de type SolTrap ou Hickenbottom sont à éviter dans les projets de sédimentation. L'ajout d'un diaphragme peut limiter leur débit, mais son colmatage par des résidus, rend la structure inopérante et provoque du ruissellement et de l'érosion par débordement.

Tableau 2 : Débit des avaloirs Hickenbottom sans diaphragme, en m³/s, selon la charge hydraulique, sans colmatage par des résidus (OMAFRA, 2008)

Hauteur d'eau au dessus du sol (m)	Avaloir 150 mm	Avaloir 200 mm
0.30	0.020	0.027
0.61	0.043	0.065
0.91	0.057	0.095

À titre d'illustration, le logiciel HEC HMS 3.5 (USACE, 2010) a été utilisé pour comparer l'évacuation du ruissellement issu d'une pluie de 25 mm sur un bassin versant en culture

annuelle de 7.2 ha (site Berna) par un avaloir Hickenbottom 200 mm ou un puisard à perforations. Comme indiqué à la figure 1, l'avaloir Hickenbottom n'a pratiquement aucun effet sur la réduction du débit et le stockage d'eau de ruissellement.

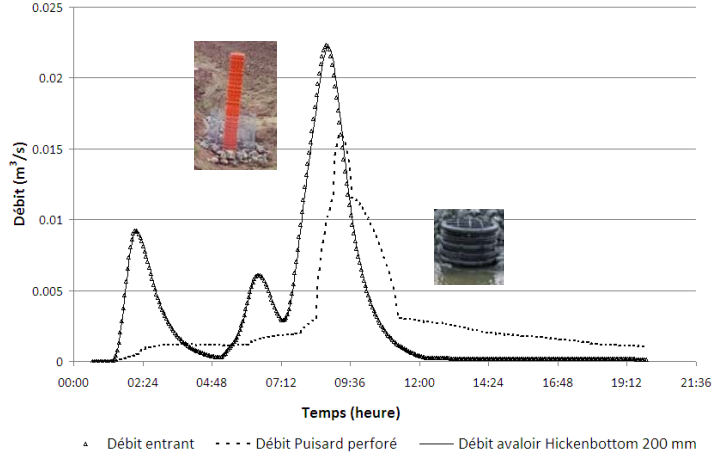


Figure 1 : Hydrogramme mesuré sur la parcelle Berna (triangles) et débit d'évacuation par avaloir Hickenbottom (ligne pleine) ou par puisard à perforations (ligne pointillée).

Pour favoriser une réduction du débit de pointe et un stockage d'eau lors d'évènements de ruissellement associés à des pluies fréquentes, la structure d'évacuation à privilégier en bassin de stockage d'eau et de sédimentation est un puisard dont les perforations de la colonne verticale permettent l'évacuation théorique de 5% du débit de pointe de récurrence 10 ans, d'une pluie de durée égale au temps de concentration.

Ce débit d'évacuation servira de base au calcul du volume minimal de stockage d'eau (sections 3.3; 3.4 et 3.6) et pour déterminer le nombre de perforations requis dans la colonne verticale du puisard (section 6).

Le débit de pointe de récurrence 10 ans, servant de base au calcul, sera évalué en fonction des caractéristiques du bassin versant (type de sol, culture, pente, taille du bassin versant, longueur du parcours de l'eau), tel qu'indiqué dans la fiche technique « Évaluation des débits de pointe pour les petits bassins versants agricoles du Québec » (Stampfli et al. 2007). Les intensités de pluie de récurrence 10 ans pour différentes stations météorologiques du Québec peuvent être trouvées sur le site d'AgroMétéo Québec (Mailhot et al. 2011) ou sur le site de Climat Québec (Environnement Canada) en cas de données manquantes.

- <http://dev.agrometeo.org/atlas/idf/true/true>
- http://www.climat-quebec.qc.ca/home.php?id=carte_idf&mpn=stats





3.3 Calcul de la surface minimale du bassin de stockage d'eau et de sédimentation

Les vitesses de sédimentation (V_p) sont généralement calculées grâce à la loi de Stoke, indiquée à l'équation 1, à partir de la masse volumique de la particule, de son diamètre et de la densité du fluide dans lequel elle se trouve (MDDEP, 1997). Les vitesses de sédimentation sont également données à titre indicatif dans le tableau 3, mais elles présentent de légères différences avec les résultats de l'équation 1, en raison de l'utilisation de valeurs de masse volumique réelle différentes.

**Équation 1 -
Calcul de la vitesse de chute verticale des particules :**

$$V_p = \frac{[g \times (\rho_p - \rho_e) \times d^2]}{[18 \times \eta]}$$

Où

- V_p** : Vitesse de chute verticale de la particule (m/s)
- g** : Accélération de la pesanteur (9.81 m/s²)
- ρ_p** : Masse volumique réelle de la particule (kg/m³)
- ρ_e** : Masse volumique de l'eau (1000 kg/m³)
- d** : Diamètre des particules à sédimenter (m)
- η** : Viscosité dynamique de l'eau à 4°C (0.0016 Pa.s)

Le temps de sédimentation à l'intérieur d'une colonne d'eau d'un mètre de hauteur pour différents diamètres de particules de sol est présenté au tableau 3. Un temps de stockage d'eau de quelques heures permet de retenir une bonne partie des limons. Par contre, l'objectif de sédimenter des particules argileuses est peu réaliste. Comme les bassins de sédimentation sont installés à proximité ou en zones cultivées, le temps de rétention d'eau doit respecter la tolérance des cultures à la submersion (24 heures pour les grandes cultures et 12 heures pour les cultures de conserverie).

Pour ralentir le ruissellement, le bassin de stockage d'eau et de sédimentation doit avoir une surface minimale en eau (A_s) adéquate. Celle-ci est déterminée grâce à l'équation 2 (MAPAQ, 1990) et est illustrée à la figure 2.

**Équation 2 -
Calcul de la surface minimale du bassin en eau :**

$$A_s = \frac{\Theta \times Q}{V_p}$$

Où

- A_s** : Surface minimale du bassin en eau (m²)
- Q** : Débit d'évacuation (m³/s) correspondant à 5% du débit de pointe de récurrence 10 ans
- Θ** : Facteur d'ajustement lié aux turbulences (Θ prend la valeur de 1, 1.2 ou 1.5 selon l'importance des turbulences dans le bassin de sédimentation)
- V_p** : Vitesse de sédimentation (m/s)

Lors de la conception d'un bassin de stockage d'eau et de sédimentation, une forme allongée est recommandée (ratio longueur/largeur supérieure à 2) pour favoriser un écoulement de type piston dans le bassin (Rivard et al., 2012).

La largeur de la surface de l'eau (W) peut être calculée grâce à l'équation 3 pour un canal trapézoïdal, puis la longueur minimale du bassin (l) par l'équation 4. La profondeur d'eau P est choisie au départ par le concepteur et représente la hauteur d'eau prévue dans le bassin avant surverse, en fonction de la topographie du champ ou du fossé existant.

**Équations 3 et 4 -
Calcul de la largeur de la surface de l'eau (équation 3) :**

$$W = L + 2 \times P \times z$$

Calcul de la longueur minimale du bassin (équation 4) :

$$l = A_s / W$$

Où

- W** : Largeur de la surface de l'eau (m)
- L** : Largeur au fond du bassin (m)
- P** : Profondeur d'eau dans le bassin en opération (m)
- z** : Pentes des talus (pour 1:1.5, $z = 1.5$)
- l** : Longueur minimale du bassin (m)
- A_s** : Surface minimale du bassin en eau (m²)

À titre indicatif, le temps de décantation, permettant aux particules de sol d'atteindre le fond du bassin, peut être déduit en divisant la profondeur du bassin (P) par la vitesse de sédimentation des particules de sol (V_p).



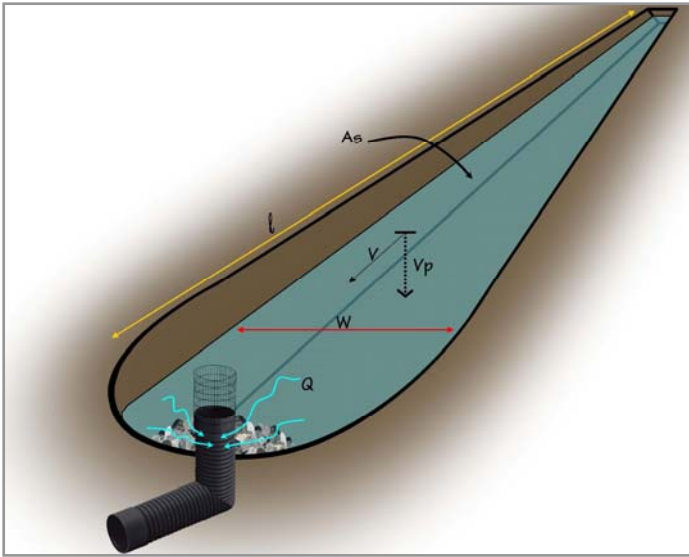


Figure 2 : Description des paramètres de base d'un bassin de stockage d'eau et de sédimentation

Exemple de dimensionnement d'un bassin de stockage d'eau et de sédimentation

Cet exemple de calcul sera utilisé tout au long de la fiche technique pour illustrer le dimensionnement des différents éléments d'un bassin. Dans le cas décrit, le bassin est aménagé à l'intérieur d'un fossé agricole existant.

Données de base :

- Bassin versant peu pentu : A = 5 ha
- Débit de pointe de récurrence 10 ans : $Q_p = 0.12 \text{ m}^3/\text{s}$
- Particules à sédimenter : Limons moyens
- ρ_p : masse volumique réelle de la particule : 2633 kg/m^3
- d : diamètre des particules à sédimenter : 2.10^{-5} m
- Débit d'évacuation : $Q = 5\% \times Q_p = 0.006 \text{ m}^3/\text{s}$
- Largeur au fond du bassin : L = 0.6 m
- Pentes des talus 1 : 1.5 donc fruit z = 1.5
- Profondeur d'eau en opération : P = 0.6 m

Étapes de calcul :

Équation 1 - Calcul de la vitesse de chute - V_p

$$V_p = \frac{(9.81 \times (2633 - 1000) \times (2.10^{-5})^2)}{(18 \times 0.0016)} = 0.000222 \text{ m/s}$$

Équation 2 - Surface minimale du bassin - A_s

$$A_s = 1.2 \times 0.006 / 0.000222 = 32 \text{ m}^2$$

Équation 3 - Largeur de la surface de l'eau - W

$$W = L + 2 \times P \times z = 2.4 \text{ m}$$

Équation 4 - Longueur minimale du bassin - l

$$l = 32 / 2.4 = 14 \text{ m}$$

3.4 Calcul de la profondeur minimale du bassin de stockage d'eau et de sédimentation

Une fois les particules sédimentées au fond du bassin, il faut éviter leur remise en suspension en réduisant la vitesse de circulation de l'eau à l'intérieur du bassin (vitesse tangentielle V) à un niveau inférieur à la vitesse de remise en suspension des particules (vitesse d'entraînement V_e). Pour atteindre cet objectif, il faut maintenir dans le bassin une profondeur d'eau et une aire d'écoulement suffisantes lors des événements de pluie les plus fréquents. Ces éléments sont illustrés à la figure 3.

Dans tous les cas, la profondeur d'eau minimale recommandée dans un bassin de stockage d'eau et de sédimentation est de 0.6 mètre, afin de réduire les turbulences et de favoriser la sédimentation des particules de sol. Cette profondeur est fréquemment rencontrée dans les bassins aménagés à l'intérieur de fossés agricoles existants.

À titre de validation, la vitesse d'entraînement de particules de sol (V_e) peut être déterminée grâce à l'équation 5 (MDDEP, 1997) ou au tableau 3. Le lien entre l'aire d'écoulement dans le bassin (A_i) et la vitesse d'entraînement (V_e) est indiqué dans l'équation 6 (équation de continuité). L'équation 7 permet de calculer l'aire d'écoulement dans le cas d'un canal trapézoïdal. Par la suite, la profondeur minimale d'eau dans le bassin (p), pour laquelle la vitesse d'entraînement (V_e) est égale à la vitesse tangentielle (V), peut être résolue par itération grâce à l'équation 8. Si le résultat de l'équation 8 est supérieur à 0.6 mètre, cette profondeur sera retenue pour la conception du bassin de stockage d'eau et de sédimentation. Ensuite, l'aire d'écoulement A_i sera calculée grâce à l'équation 7 en tenant compte de la profondeur p retenue.

Équation 5 -

Calcul de la vitesse d'entraînement :

$$V_e = [8 \times k \times (s - 1) \times g \times (d / f)]^{0.5}$$

Où

V_e : Vitesse d'entraînement (m/s)

k : Constante fonction de la particule (0.04 à 0.06)

s : Densité relative de la particule (T/m³)

g : Accélération de la pesanteur (9.81 m/s²)

d : Diamètre des particules à sédimenter (m)

f : Constante fonction de la surface (0.02 à 0.03)





Équations 6, 7 et 8 -

Équation de continuité (équation 6) :

$$A_i = Q / V_e$$

Calcul de l'aire d'écoulement dans le cas d'un canal trapézoïdal (équation 7) :

$$A_i = (L + (p \times z)) \times p$$

Calcul de la profondeur minimale d'eau dans le bassin (m) (équation 8) :

$$\text{Donc } p = (Q / V_e - p^2 \times z) / L$$

Où

- A_i : Aire d'écoulement dans le bassin (m²)
- Q : Débit d'évacuation (m³/s) correspondant à 5% du débit de pointe de récurrence 10 ans
- V_e : Vitesse d'entraînement des particules de sol (m/s)
- L : Largeur au fond (m)
- z : Pente des talus (fruit)
- p : Profondeur minimale d'eau dans le bassin (m)

Par la suite, le volume d'eau minimal du bassin (V₁) peut être calculé, en tenant compte de la profondeur d'eau p retenue, grâce à l'équation 9.

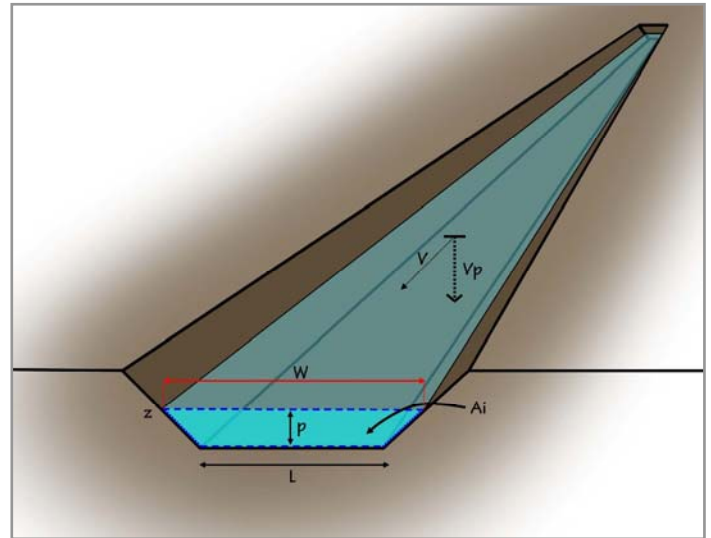


Figure 3 : Profondeur minimale de l'eau et aire d'écoulement

Équation 9 -

Calcul du volume d'eau minimal du bassin:

$$V_1 = A_i \times l$$

Où

- V₁ : Volume de stockage d'eau du bassin (m³)
- A_i : Aire d'écoulement dans le bassin (m²)
- l : Longueur minimale du bassin (m)

Tableau 3 : Vitesses de sédimentation et vitesses d'entraînement des particules de sol (adapté de MAPAQ, 1990, Goldman et al. 1986, MDDEP 1997, Musy, 1991)

Type de particule	Diamètre des particules à sédimenter (mm)	Masse volumique réelle (kg/m ³)	Vitesse de sédimentation (Goldman, 1986) (V _p en m/s)	Temps de sédimentation sur 1 mètre de colonne d'eau	Vitesse d'entraînement (V _e en m/s)
Sable grossier	0.5	2700	0.058	17 secondes	0.37
Sable moyen	0.2	2681	0.020	50 secondes	0.23
Sable fin	0.1	2665	0.007	2 minutes	0.16
Limon grossier	0.05	2650	0.0019	9 minutes	0.11
Limon moyen	0.02	2633	0.00029	57 minutes	0.07
Limon fin	0.01	2617	0.000073	3.8 heures	0.05
Limon très fin	0.005	2600	0.000018	15.4 heures	0.04
Argile	0.002	2325	1.80531E-06	6.4 jours	0.02



Exemple de dimensionnement d'un bassin de stockage d'eau et de sédimentation

Données de base :

- Particules à sédimenter : Limons moyens
- Constante fonction de la particule : $k = 0.05$
- Densité relative de la particule : $s = 2.63 \text{ T/m}^3$
- Diamètre des particules à sédimenter : $d = 2 \cdot 10^{-5} \text{ m}$
- Constante fonction de la surface : $f = 0.025$
- Débit d'évacuation : $Q = 5\% \times Q_p = 0.006 \text{ m}^3/\text{s}$
- Largeur au fond du bassin : $L = 0.6 \text{ m}$
- Pentes des talus 1 : 1.5 donc fruit $z = 1.5$
- Profondeur d'eau en opération : $P = 0.6 \text{ m}$
- Vitesse de chute : $V_p = 0.000222 \text{ m/s}$
- Longueur minimale du bassin : $l = 14 \text{ m}$

Étapes de calcul :

Équation 5 - Calcul de la vitesse d'entraînement - V_e

$$V_e = [(8 \times 0.05 \times (2.63 - 1) \times 9.81 \times (2 \cdot 10^{-5} / 0.025))]^{0.5}$$
$$V_e = 0.07 \text{ m/s}$$

Équation 8 - Calcul de la profondeur minimale d'eau dans le bassin - p

$$p = (0.006 / 0.07 - p^2 \times 1.5) / 0.6$$

Calcul de la valeur de p par itérations.

L'équation 8 s'équilibre pour une valeur $p = 0.10 \text{ m}$.

Comme ce résultat est inférieur au minimum requis de 0.6 m , la profondeur en eau moyenne minimale dans le bassin devra être de 0.6 m .

Équation 7 - Calcul de l'aire d'écoulement pour une profondeur d'eau - A_i

$$p = 0.6 \text{ m}$$
$$A_i = (0.6 + (0.6 \times 1.5)) \times 0.6 = 0.9 \text{ m}^2$$

Équation 9 - Calcul du volume minimal d'eau dans le bassin - V_1

$$V_1 = 0.9 \times 14 = 13 \text{ m}^3 \text{ (ou } 3 \text{ m}^3/\text{ha de bassin versant).}$$



Source : Victor Savoie (MAPAQ)

3.5 Calcul du volume supplémentaire requis pour le stockage des sédiments

La capacité de stockage d'eau d'un bassin diminue progressivement à mesure que des sédiments s'y accumulent. Pour maintenir son efficacité, il faut prévoir un volume additionnel de stockage (V_2), calculé grâce à l'équation 10. Il doit tenir compte du volume annuel de sol érodé, selon la surface du bassin versant, la pente, la culture, le type de travail du sol et du délai entre deux curages. Il peut être estimé grâce au tableau 4, dérivé de l'équation universelle des pertes de sol, en tenant compte des pires conditions rencontrées dans le bassin versant, pour un délai entre deux curages de 3 à 5 ans. Ce tonnage peut être converti en volume en se basant sur une densité des sédiments de 1.47 T/m^3 (OMAFRA, 2008).

Équation 10 -

Calcul du volume de stockage pour les sédiments :

$$V_2 = T \times A \times D \div 1.47 \text{ T/m}^3$$

Où

- V_2 : Volume de stockage pour les sédiments (m^3)
- T : Pertes de sol (T/ha/an),
- A : Surface du bassin versant (ha)
- D : Délai entre deux curages (années)

Tableau 4 : Pertes de sol (T/ha/an), selon la texture, la pente et la culture (adapté de OMAFRA, 2008)

	<i>Loam, loam limoneux, loam sableux très fin</i>	<i>Loam argileux, loam limono-argileux, loam sablo-argileux</i>	<i>Loam sableux, sable fin</i>	<i>Argile</i>
Pente 0 à 2%				
Soya, labour	5.7	3.4	2.5	0.6
Maïs grain, labour	4.1	2.5	1.8	0.5
Soya, semis direct	3.0	1.8	1.3	0.3
Maïs grain, semis direct	1.0	0.6	0.5	0.1
Prairie	0.5	0.3	0.2	0.1
Pente 2 à 5%				
Soya, labour	15.4	9.2	6.8	1.8
Maïs grain, labour	11.2	6.7	5.0	1.3
Soya, semis direct	8.1	4.9	3.6	0.9
Maïs grain, semis direct	2.8	1.7	1.2	0.3
Prairie	1.4	0.8	0.6	0.2
Pente 5 à 9%				
Soya, labour	38.8	23.3	17.2	4.4
Maïs grain, labour	28.2	16.9	12.5	3.2
Soya, semis direct	20.5	12.3	9.1	2.3
Maïs grain, semis direct	7.1	4.2	3.1	0.8
Prairie	3.5	2.1	1.6	0.4

Ce volume supplémentaire, prévu pour le stockage temporaire des sédiments, peut être créé par excavation ou par élargissement d'un fossé existant. Les talus du bassin devront avoir une pente modérée (généralement de 1:1.5 à 1:2) et seront engazonnés dès la fin des travaux pour limiter l'érosion. Si le bassin est situé à proximité de zones habitées ou de voies de circulation, une pente de talus plus faible que 1:3 peut être requise pour limiter les risques aux biens et aux personnes.

Les dimensions finales du bassin de stockage d'eau et de sédimentation (largeur, profondeur totale, pente des talus) seront adaptées par le concepteur pour permettre le stockage du volume d'eau (V1) et de sédiments (V2).

- Si le bassin est aménagé dans un long fossé à lit peu pentu, sa longueur maximale de stockage d'eau (Lt) sera influencée par la profondeur d'eau à l'exutoire (Pt), près du puisard et la pente du lit du bassin. Cette longueur maximale de stockage est calculée grâce à l'équation 11 et le volume total du bassin est déterminé par l'équation 12 (addition du volume d'un prisme et de deux tétraèdres).

**Équations 11 et 12 -
Calcul de la longueur maximal de stockage du bassin
(équation 11) :**

$$L_t = P_t \times 100 / S$$

Calcul du volume total du bassin (équation 12) :

$$V_t = L_t \times P_t \times L_t / 2 + 1/3 \times P_t^2 \times z \times L_t$$

Où

- V_t** : Volume total du bassin (m³)
- L_t** : Longueur maximale de stockage du bassin (m)
- P_t** : Profondeur totale du bassin près du puisard (m)
- S** : Pente du lit du bassin (%)
- L_t** : Largeur au fond finale du bassin (m)
- z** : Pentes des talus (pour 1:1.5, z = 1.5)

- Pour un bassin à longueur déterminée par le concepteur, son volume total sera calculé plutôt par les équations 13 et 14, en tenant compte de la moyenne des aires d'écoulement du bassin, à ses extrémités amont et aval, et de sa longueur prévue.



Bassin aménagé dans un fossé agricole

Source : Victor Savoie (MAPAQ)

Équations 13 et 14 -

Calcul de la profondeur totale du bassin à l'extrémité amont (équation 13) :

$$P' = Pt - lt \times S/100$$

Calcul du volume total du bassin (équation 14) :

$$Vt = [(Lt + (Pt \times z)) \times Pt + (Lt + (P' \times z)) \times P']/2 \times lt$$

Où

Vt : Volume total du bassin (m³)

lt : Longueur maximale de stockage du bassin, indiquée par le concepteur (m)

Pt : Profondeur totale du bassin près du puisard (m)

P' : Profondeur totale du bassin à l'extrémité amont (m)

S : Pente du lit du bassin (%)

Lt : Largeur au fond finale du bassin (m)

z : Pentes des talus (pour 1:1.5, z = 1.5)

Exemple de dimensionnement d'un bassin de stockage d'eau et de sédimentation

Note : dans cet exemple, le volume disponible dans le fossé existant dépasse largement le minimum requis selon les calculs pour stocker l'eau de ruissellement et les sédiments.

Données de base :

- Bassin versant peu pentu : A = 5 ha
- Délai entre deux curages : D = 5 ans
- Pertes de sol : T = 4.1 T/ha/an
Loam à pente faible (<2%), cultivé en maïs grain labouré
- Pente du lit du bassin : S = 0.2%
- Profondeur totale du bassin : Pt = 0.7 m
- Largeur au fond finale : Lt = 0.6 m
- Pente des talus = 1 : 1.5 donc fruit z = 1.5
- Volume minimal d'eau dans le bassin : V1 = 13 m³

Les valeurs de Pt, Lt et z doivent être ajustées par le concepteur pour équilibrer les valeurs calculées ou estimées du volume total du bassin Vt. La profondeur Pt a été augmentée de 0.6 à 0.7 m pour permettre le stockage de sédiments.

Étapes de calcul, pour un bassin de longueur indéterminée :

Équation 10 - Calcul du volume de stockage des sédiments - V2

$$V2 = 4.1 \times 5 \times 5 \div 1.47 = 70 \text{ m}^3$$

Volume total du bassin = V1 + V2 = 13 m³ + 70 m³ = 83 m³ (ou 17 m³/ha de bassin versant).

Équation 11 - Calcul de la longueur maximale de stockage du bassin - lt

$$lt = 0.7 \times 100 / 0.2 = 350 \text{ m}$$

Équation 12 - Calcul du volume total du bassin - Vt, selon les valeurs choisies de Pt, Lt et z

$$Vt = 0.6 \times 0.7 \times 350/2 + 1/3 \times 0.7^2 \times 1.5 \times 350 = 159 \text{ m}^3$$

Si un fossé, de 0.6 m de largeur au fond, de 0.7 m de profondeur totale près du puisard et de pente de talus de 1 : 1.5 sert de bassin de stockage et de sédimentation, la longueur de fossé inondé en opération sera de 350 m et son volume de stockage de 159 m³. Ce bassin aura un volume de stockage unitaire de 32 m³/ha.



3.6 Évaluation de l'efficacité de captage selon la forme du bassin de stockage d'eau et de sédimentation

L'efficacité de sédimentation d'un bassin est également influencée par sa forme. Plus celle-ci est étroite et allongée ou comporte des obstacles, plus le temps de circulation de l'eau est augmenté ainsi que la sédimentation. La figure 4 donne les valeurs du coefficient d'efficacité hydraulique λ .

En utilisant les équations 17 et 18 (Melbourne Water, 2005), il est possible de comparer la performance du bassin et de calculer la fraction captée des sédiments visés. Une efficacité de captage de 100% est rarement atteinte en raison de turbulences, surtout si l'objectif vise à capter des particules fines. Les formes les plus efficaces sont J, suivie de E, G, puis P et Q. Les bassins aménagés en fossés agricoles (forme J) sont donc à privilégier.

La surface finale du bassin A_f sera calculée en tenant compte de la moyenne des largeurs de surface en eau, aux extrémités amont et aval du bassin, et de sa longueur.

- Si le bassin est aménagé dans un long fossé à lit peu pentu, dont l'extrémité amont est à sec, la surface finale A_f sera calculée grâce à l'équation 15.
- Si la longueur du bassin est déterminée par le concepteur, dont l'extrémité amont n'est pas à sec, la surface finale A_f sera calculée grâce à l'équation 16 et la profondeur du bassin à l'extrémité amont P' sera calculée grâce à l'équation 13.

Équations 15, 16, 17 et 18 -
Calcul de la surface finale du bassin dans un fossé à lit peu pentu (équation 15) :

$$A_f = \left(\frac{L_t + 2 \times P_t \times z + L_t}{2} \right) \times l_t$$

Calcul de la surface finale du bassin, dont la longueur est déterminée par le concepteur (équation 16) :

$$A_f = \left(\frac{L_t + 2 \times P_t \times z + L_t + 2 \times P' \times z}{2} \right) \times l_t$$

Calcul du paramètre de turbulence (équation 17) :

$$n = 1 / (1 - \lambda)$$

Calcul de la performance du bassin ou fraction captée des sédiments visés (équation 18) :

$$R = 1 - (1 + 1/n \times V_p / (Q/A_f))^{-n}$$

Où

- A_f : Surface finale du bassin (m^2)
- L_t : Largeur au fond finale du bassin (m)
- P_t : Profondeur totale du bassin près du puisard (m)
- P' : Profondeur totale du bassin à l'extrémité amont (m)
- z : Pentes des talus (pour 1:1.5, $z = 1.5$)
- l_t : Longueur maximale de stockage du bassin (m)
- n : Paramètre de turbulences
- λ : Coefficient d'efficacité hydraulique
- R : Performance du bassin ou fraction captée des sédiments visés
- V_p : Vitesse de chute verticale de la particule (m/s)
- Q : Débit d'évacuation (m^3/s)

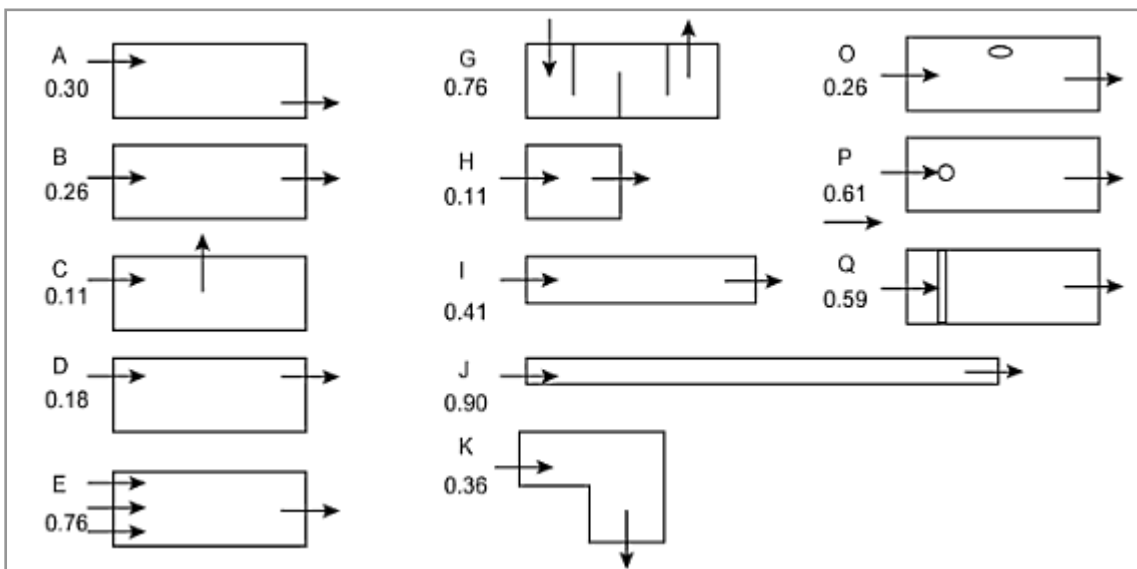


Figure 4 : Valeurs du coefficient d'efficacité hydraulique λ selon la forme du bassin (Melbourne Water, 2005)





Exemple de dimensionnement d'un bassin de stockage d'eau et de sédimentation

Données de base :

- Profondeur totale du bassin : $P_t = 0.7$ m
- Largeur au fond finale : $L_t = 0.6$ m
- Pente des talus 1 : 1.5 donc fruit $z = 1.5$
- Longueur maximale de stockage du bassin : $l_t = 350$ m
- Forme du bassin : J
- Débit d'évacuation : $Q = 5\% \times Q_p = 0.006$ m³/s
- Vitesse de chute : $V_p = 0.000222$ m/s

Étapes de calcul, pour un bassin de longueur indéterminée :

Équation 15 - Calcul de la surface finale du bassin - Af
 $A_f = (0.6 + 2 \times 0.7 \times 1.5 + 0.6) / 2 \times 350 = 578$ m²

Équation 17 - Calcul du paramètre de turbulences - n
 $n = 1 / (1 - 0.9) = 10$

Équation 18 - Calcul de l'efficacité du bassin - R
 $R = 1 - (1 + 1/10 \times 0.000222 / (0.006 / 578))^{-10} = 0.99$

L'efficacité de captage des limons moyens par ce bassin allongé de 350 m de longueur finale et d'une surface de 578 m² serait de 99%.



Bassin en fonctionnement lors d'une crue Source : Victor Savoie (MAPAQ)

4. Méthode empirique de dimensionnement d'un bassin de stockage d'eau et de sédimentation de volume optimal

La méthode de calcul indiquée précédemment permet d'évaluer le volume minimal d'un bassin pour capter des particules en suspension ciblées, en se basant sur des équations théoriques de sédimentation. Plusieurs études réalisées en laboratoire ou lors d'expérimentation sur le terrain, résumées à l'annexe 1, indiquent que la réduction de charge en sédiments et en nutriments fixés sur des particules de sol est améliorée quand le volume de stockage est important. Il faut remarquer que cette tendance n'est pas observée si ces nutriments sont présents principalement sous forme soluble (Tiessen, 2011).

Pour obtenir une efficacité de sédimentation importante tout en maintenant le volume de stockage dans des limites acceptables il est recommandé de gérer le ruissellement issu de 90% des événements pluvieux sur une base annuelle (Schueler, 2008; Papa et al., 1999; Urbonas, 1999). Ces pluies, d'une hauteur maximale de 20 à 25 mm selon les données météorologiques du Québec, présentées au tableau 5, ont un taux de ruissellement allant de 0.15 à 0.25 au Québec ou sur la côte Est des États-Unis (tableau 6).

Tableau 5: Hauteur de pluie correspondant à 90 % des événements pluvieux sur une base annuelle (adapté de Rivard, 2012)

Station météorologique	Période analysée	Hauteur de pluie (mm)
Québec	ND	26
Granby Shawinigan	1968-2000	25
Sherbrooke	1962-1995	24
Drummondville, Lennoxville	1967-2000 1960-1995	23
Montréal Victoriaville	ND 1963-1984	22
Ormstown St-Hubert Ste-Clothilde Ste Madeleine	1963-2000 1964-1999 1967-1990 1979-2000	21





Tableau 6: Volumes unitaires et coefficients de ruissellement de pluies d'une hauteur de 20 à 25 mm (Schueler, 2008; Guillou, 2012; Chrétien, 2012b).

Sites	Surface (ha)	Nombre d'événements analysés	Coefficient de ruissellement moyen	Volume unitaire de ruissellement moyen (m ³ /ha)	Localisation
Cloutier	445	9	0.16	36	Montérégie Ouest, Québec
Berna	7.2	7	0.16	38	
Landry	7.1	6	0.22	51	
Saint-Samuel (*)	23.1	35	0.19	44	Centre-du-Québec, Québec
Sols perméables remaniés			0.15 à 0.25		Maryland

(*) Analyse de pluies d'une hauteur de 10 à 25 mm.

Les volumes unitaires de stockage d'eau requis sont de l'ordre de 32 à 65 m³ par hectare de bassin versant, selon le taux de ruissellement et la localisation des sites (21 mm * 0.15 = 3.2 mm ou 32 m³/ha et 25 mm * 0.25 = 6.5 mm ou 65 m³/ha), ce qui est comparable aux valeurs mesurées du tableau 6. Cette approche permet d'atteindre des niveaux intéressants de captage des sédiments et des nutriments, comme indiqué à l'annexe 1, sans cibler un diamètre de particules de sol spécifique. À ce volume d'eau, requis pour favoriser la sédimentation, il faut ajouter le volume pour le stockage des sédiments, comme indiqué à la section 3.5.

Dans un objectif de réduction du débit de pointe en rivière et de sédimentation accrue, l'implantation d'un étang humide peut être envisagée. Cette structure, au volume de stockage d'eau important (100 à 250 m³/ha de bassin versant), comporte une retenue d'eau permanente, d'un volume unitaire de l'ordre de 50 m³/ha et permet un ralentissement plus efficace du ruissellement (Chrétien, 2012a). Pour plus d'information sur ce sujet, consultez le guide de Rivard (2012). À titre indicatif, les normes de conception des bassins de stockage temporaire du ruissellement en Ontario (Wascobs) sont basées sur un volume unitaire allant de 50 à 150 m³/ha, auquel s'ajoute celui nécessaire pour accumuler les sédiments (OMAFRA, 2008).

Exemple de dimensionnement d'un bassin de stockage d'eau et de sédimentation

Données de base :

- Calcul du volume minimal d'eau dans le bassin :
V1 = 13 m³ (ou 3 m³/ha).
- Calcul du volume de stockage des sédiments :
V2 = 70 m³
- Volume total du bassin recommandé :
83 m³ (ou 17 m³/ha).
- Longueur maximale de stockage du bassin :
lt = 350 m
- Volume total du bassin :
Vt = 159 m³, selon la pente et la profondeur du fossé

Le volume effectif de stockage d'eau de ruissellement sera de 159 m³ (ou 32 m³/ha) lors de la mise en fonction du bassin et diminuera à 89 m³ (ou 18 m³/ha) cinq années plus tard, selon le comblement théorique par les sédiments. Ce volume de stockage permettra de capter la majorité de la charge en limons moyens. La sédimentation d'une plus grande gamme de particules de sol, incluant les limons fins, serait obtenue en conservant en tout temps un volume de stockage d'eau de 150 m³ (ou 30 m³/ha), en plus du volume prévu pour l'accumulation des sédiments de 70 m³. Le volume total du bassin, de 220 m³, pourrait être obtenu en élargissant le fond du fossé, en l'approfondissant ou en diminuant les pentes des talus.



5. Dimension du déversoir d'urgence et de la conduite d'évacuation

Certains évènements de ruissellement peuvent dépasser la capacité d'évacuation de l'eau par les perforations du puisard. Il faut donc prévoir d'autres possibilités pour évacuer l'eau sans provoquer d'érosion.

Un bassin de stockage d'eau et de sédimentation doit idéalement être muni d'un déversoir d'urgence situé en aval et conçu pour évacuer le débit de pointe de récurrence 10 ans du bassin versant en cas de crue importante. Si le ruissellement est concentré à l'entrée du bassin, un autre déversoir enroché peut être requis en amont. Le fond du déversoir d'urgence doit être situé à plus de 0.20 m de la surface du champ environnant pour permettre une évacuation de l'eau en limitant les débordements. Les détails d'installation sont indiqués dans la fiche technique «Déversoir enroché» (Lamarre, G. 2009).

Quand un déversoir d'urgence enroché est aménagé, la conduite d'évacuation, ainsi que la partie supérieure du puisard auront une capacité allant de 10 à 30% du débit de pointe de récurrence 10 ans, d'une pluie de durée égale au temps de concentration. En l'absence de déversoir d'urgence, la capacité de la conduite et de la partie supérieure du puisard devra être de 100% du débit de pointe de récurrence 10 ans.

À titre indicatif, le tableau 7 donne des recommandations de diamètres de conduites. Les conditions dans lesquelles cette charte peut être utilisée sont les suivantes :

- Le débit de pointe a été calculé par la méthode rationnelle combinée au temps de concentration selon Mockus, pour un champ en culture annuelle, en travail de sol conventionnel
- L'usage est réservé à des sites peu pentus (<1% en amont et en aval de l'avaloir) où il y a peu de risques d'érosion
- Cette structure devra être combinée à un déversoir enroché
- La pente minimale de la conduite est de 0.2%
- Si un drain annelé perforé est utilisé, il faut évaluer la pertinence d'utiliser un filtre

Pour les autres situations, il est recommandé d'effectuer un calcul de débit de conduite adapté aux conditions réelles du site.

Une grille métallique devra être installée sur la partie supérieure du puisard pour éviter son colmatage par les résidus de culture. Elle pourra être constituée par un

morceau de clôture carrelée de gros calibre (gauge 12) ou une cage cylindrique à parois verticales. Le sommet de la colonne perforée du puisard devra être au minimum 0.2m plus bas que le niveau du fond du déversoir d'urgence ou du terrain environnant.

Tableau 7 : Diamètre de conduites d'évacuation selon la surface du bassin versant (Savoie, V., Arel, A. 2010, MAPAQ Nicolet).

Diamètre du tuyau annelé (mm)	Sol à percolation faible ⁽¹⁾ (argile et/ou limon, compact, peu structuré) (ha)	Sol à percolation moyenne ⁽²⁾ (sable et/ou argile structurée) (ha)
100 ⁽³⁾	1 à 1.5	1 à 2
150	1.5 à 3	2 à 5
200	3 à 7	5 à 10
250	7 à 10	

¹ Coefficient de ruissellement de 0.45

² Coefficient de ruissellement de 0.30

³ Risque plus élevé de blocage en raison de la grosseur de la conduite. Selon la situation, le concepteur peut utiliser une conduite de 150 mm de diamètre en créant une restriction à l'entrée.



Grille aménagée sur un puisard

Source : Alain Gagnon (MAPAQ)

Exemple de dimensionnement d'un bassin de stockage d'eau et de sédimentation

Données de base :

- Bassin versant peu pentu : A = 5 ha
- Sol à percolation faible

La conduite principale et le puisard auront un diamètre de 200 mm, selon le tableau 7. Un déversoir d'urgence enroché sera aménagé en aval pour évacuer le débit de pointe de récurrence 10 ans sans créer d'érosion.



6. Dimension et répartition des perforations

Le débit d'évacuation par les perforations de la colonne verticale du puisard correspondra à 5% du débit de pointe de récurrence 10 ans du bassin versant, d'une pluie de durée égale au temps de concentration, comme indiqué à la section 3.2. Le tiers des perforations sera effectué sur les deux tiers inférieurs de la colonne et les deux tiers des perforations, sur le tiers supérieur. Le tableau 8 précise le nombre de perforations requis, selon le diamètre choisi par le concepteur. La figure 5 résume l'ensemble des recommandations de dimensionnement.

Exemple de dimensionnement d'un bassin de stockage d'eau et de sédimentation

Données de base :

- Débit de pointe de récurrence 10 ans : $Q_p = 0.12 \text{ m}^3/\text{s}$
- Débit d'évacuation : $Q = 5\% \times Q_p = 0.006 \text{ m}^3/\text{s}$

La colonne verticale du puisard comportera 8 perforations de 1 pouce de diamètre selon le tableau 8. Elles seront réparties de la façon suivante : 5 perforations dans le 1/3 supérieur de la colonne du puisard et 3 perforations dans les 2/3 inférieurs.

Tableau 8 : Nombre de perforations de la colonne d'évacuation (Savoie, V., Arel, A. 2010, MAPAQ Nicolet).

Débit rec. 10 ans (m^3/s)	5% du débit (m^3/s)	Nombre de perforations selon leur diamètre		
		¾ po	1 po	1 ½ po
0.03	0.0015	4	2	1
0.05	0.0025	6	3	1
0.07	0.0035	8	5	2
0.09	0.0045	10	6	3
0.11	0.0055	12	7	3
0.12	0.006	14	8	3
0.14	0.007	16	10	4
0.18	0.009	20	12	5
0.2	0.01	22	13	6
0.22	0.011	25	15	6
0.24	0.012	27	16	7
0.26	0.013	29	18	7



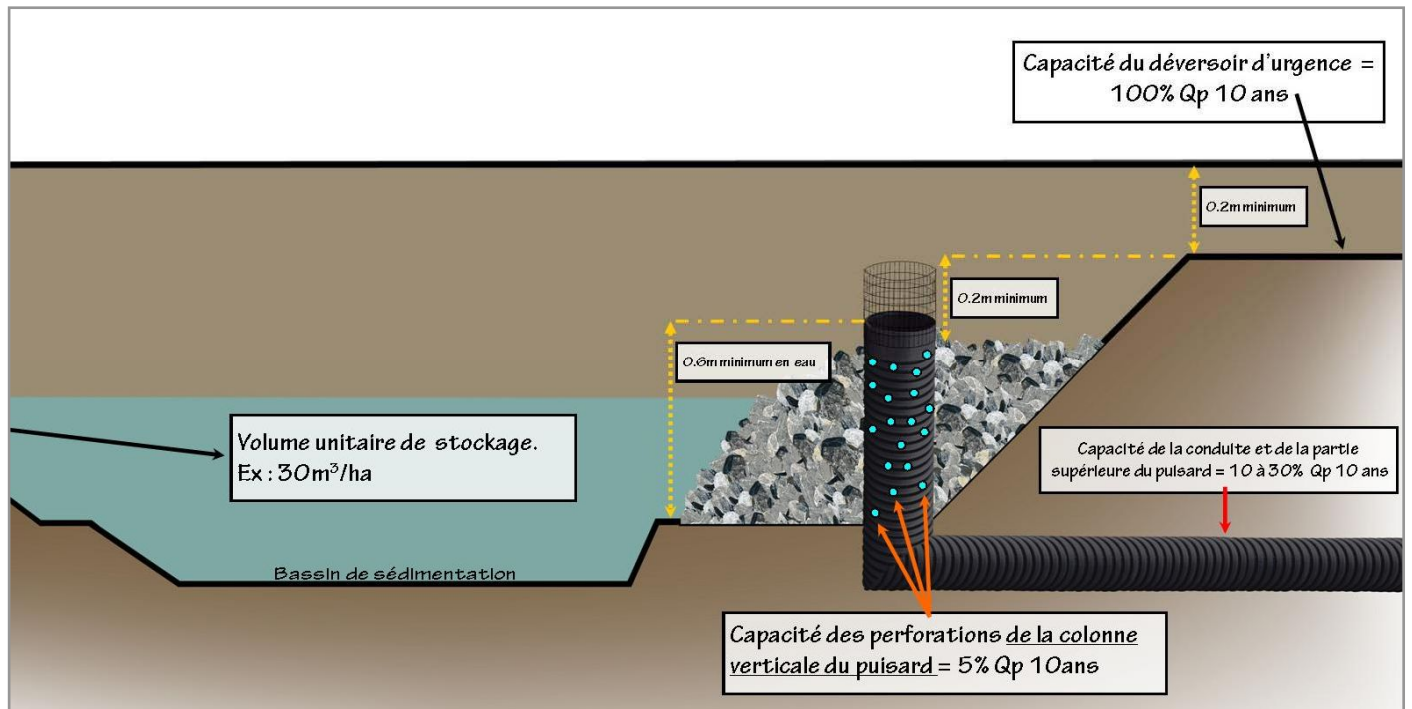


Figure 5 : Description générale du dimensionnement d'une structure d'évacuation combinée (puisard et déversoir enroché).

7. Entretien

Le fond et les talus d'un bassin de stockage d'eau et de sédimentation doivent préférablement être semés en végétation herbacée dès la fin des travaux et maintenus sous couvert végétal durant toute sa vie utile pour stabiliser les talus et améliorer le captage des sédiments et des pesticides (Moore et al., 2011).

Un bassin doit être inspecté après chaque crue pour dégager les résidus de la grille du puisard et vérifier si le niveau d'accumulation des sédiments réduit son efficacité de captage. La fréquence de curage peut varier d'un an à quelques années selon l'importance de l'érosion du sol dans le bassin versant. La situation la plus critique est rencontrée en sol pentu, cultivé de façon conventionnelle en cultures annuelles.



Source : Victor Savoie (MAPQ)





Références

- Chrétien, F. 2012a. Étangs épurateurs et régulateurs de l'eau en milieu agricole. Association Canadienne des Ressources Hydriques.
- Chrétien, F. 2012b. Impact des étangs épurateurs sur la qualité de l'eau. Communication personnelle.
- Goldman, S.J., Jackson, K., Bursztynsky, T.A. 1986. Erosion and sediment control handbook. McGraw-Hill. 454 p.
- Guillou, M. 2012. Hydrologie à l'échelle de parcelles agricoles en Montérégie. Rapport d'étape. MAPAQ
- Lamarre, G. 2009. Déversoir enroché. Fiche technique AAC, MAPAQ
- Madramootoo, C.A. et al. 2012. Mesures précises et approches innovantes en modélisation de la dynamique des nutriments en bassin versant et plan d'eau contribuant aux fleurs des cyanobactéries. FQRNT.
- Mailhot, A., et G. Talbot. 2011. Mise à jour des estimateurs Intensité-Durée-Fréquence (IDF) pour le Sud-Québec. Tome II. INRS. Rapport R-1260. 231 p.
- MAPAQ, 1990. Normes de conception et d'exécution pour les travaux de conservation et gestion du sol et de l'eau.
- MDDEP 1997. Guide d'aménagement des lieux d'élimination de neige et mise en oeuvre du Règlement sur les lieux d'élimination de neige
http://www.mddep.gouv.qc.ca/matieres/neiges_usees/annexe_e.htm
<http://collections.banq.qc.ca/ark:/52327/bs43030>
- Melbourne Water. 2005. Water Sensitive Urban Design. Engineering procedures Stormwater.
- Moore, M.T., Denton, D.L., Cooper, C.M., Wrynski, J., Miller, J.L., Werner, I., Homer, G., Crane, D., Holcomb, D.B., Huddleston, G.M. 2011. Use of vegetated agricultural drainage ditches to decrease pesticide transport from tomato and alfalfa fields in California, USA. Environ Toxicol Chem. 30:1044-1049.
- Musy, A. Soutter, M. 1991. Physique du sol. Presses polytechniques et universitaires romandes.
- OMAFRA, 2008. Agricultural Erosion Control Structures. Publication 832. 273 p.
- Papa, F., Barry, J.A., Guo, Y. 1999. Detention time selection for stormwater quality control ponds. Can. J. Civ. Eng. 26:72-82.
- Rivard, G., Rinfret, L.A. 2012. Conception des étangs épurateurs et régulateurs de l'eau. Rapport pour Agriculture et Agroalimentaire Canada. 62 p.
- Schueler, T. 2008. Technical support for the bay-wide runoff reduction method. Chesapeake stormwater network.
- Stampfli, N., Beaulieu, R., Breune, I., Guillou, M. 2007. Avaloirs et puisards. Fiche technique AAC, MAPAQ
- Stampfli, N., Beaulieu, R., Breune, I., Guillou, M. 2007. Évaluation des débits de pointe pour les petits bassins versants agricoles du Québec. Fiche technique AAC, MAPAQ
- Tiessen, K.H.D. et al. 2011. The effectiveness of small-scale headwater storage dams and reservoirs on stream water quality and quantity in the Canadian Prairies. Journal of Soil and Water Conservation.
- Urbonas, B. 1999. Assessment of stormwater best management practice effectiveness.
- USACE, 2010. Hydrologic Modeling System. HEC-HMS User's manual. Version 3.5. 316 p.
http://www.hec.usace.army.mil/software/hec-hms/documentation/HEC-HMS_Users_Manual_3.5.pdf
- Winer, R. 2000. National pollutant removal performance database for stormwater treatment practices. 2nd edition. EPA.

Annexe 1 : Efficacité de captage des bassins selon le volume de stockage unitaire

Lieu et sources	Type d'étang	Volume de stockage unitaire (m ³ /ha)	Effet sur la charge annuelle ou sur la concentration annuelle en nutriments		
			N total	P total	MES
Ruisseau au Castor, Québec ⁽¹⁾ Madramootoo 2012	Sec avaloirs Hickenbottom	≤ 13 ⁽²⁾		↓ en faible débit seulement	
Ontario, Papa, 1999	Sec	50 ⁽³⁾ 100			↓ 56% ↓ 66%
Schueler, 2008; Urbonas, 1999	Sec	37 à 62 ⁽³⁾	↓ 10 à 20%	↓ 10 à 20%	↓ 50 à 70%
Saint-Samuel, Québec ⁽⁴⁾ Chrétien, 2012b	Humide	48 94 en crue	↓ 45%	↓ 51%	↓ 52%
Base de données USA, Winer, 2000	Humide	250	↓ 31%	↓ 52%	↓ 80%
Manitoba ⁽⁵⁾ Tiessen, 2011	Sec	217	↓ 20%	↓ 9%	↓ 66%
	Humide	292	↓ 15%	↓ 12%	↓ 77%

⁽¹⁾ Ce projet mesure l'effet de fossé avaloirs et de bandes riveraines sur la charge en MES et nutriments à l'échelle d'un bassin versant important (1120 ha). Plusieurs facteurs non contrôlés, tels que les événements climatiques extrêmes et l'augmentation des surfaces en cultures annuelles, ont influencé fortement les résultats.

⁽²⁾ Volume de ruissellement maximal (en m³/ha/jour) pour lequel les fossés avaloirs ont un effet sur la concentration en phosphore.

⁽³⁾ Correspond à la gestion de 25 mm de pluie

⁽⁴⁾ Résultats 2009-2012, suivi d'avril à novembre, 13 événements

⁽⁵⁾ Réduction faible de la charge de phosphore par les bassins, car elle est composée à 80% de phosphore soluble.

Rédaction : Mikael Guillou, MAPAQ

Croquis et infographie : Johannie Goulet, MAPAQ

Révision : MAPAQ : Alain Gagnon, Gaétan Lefebvre, Pierre Luc Lizotte, Ghislain Poisson, Régis Potvin, Victor Savoie
Agriculture et Agroalimentaire Canada : Isabelle Breune, François Chrétien

mai 2013